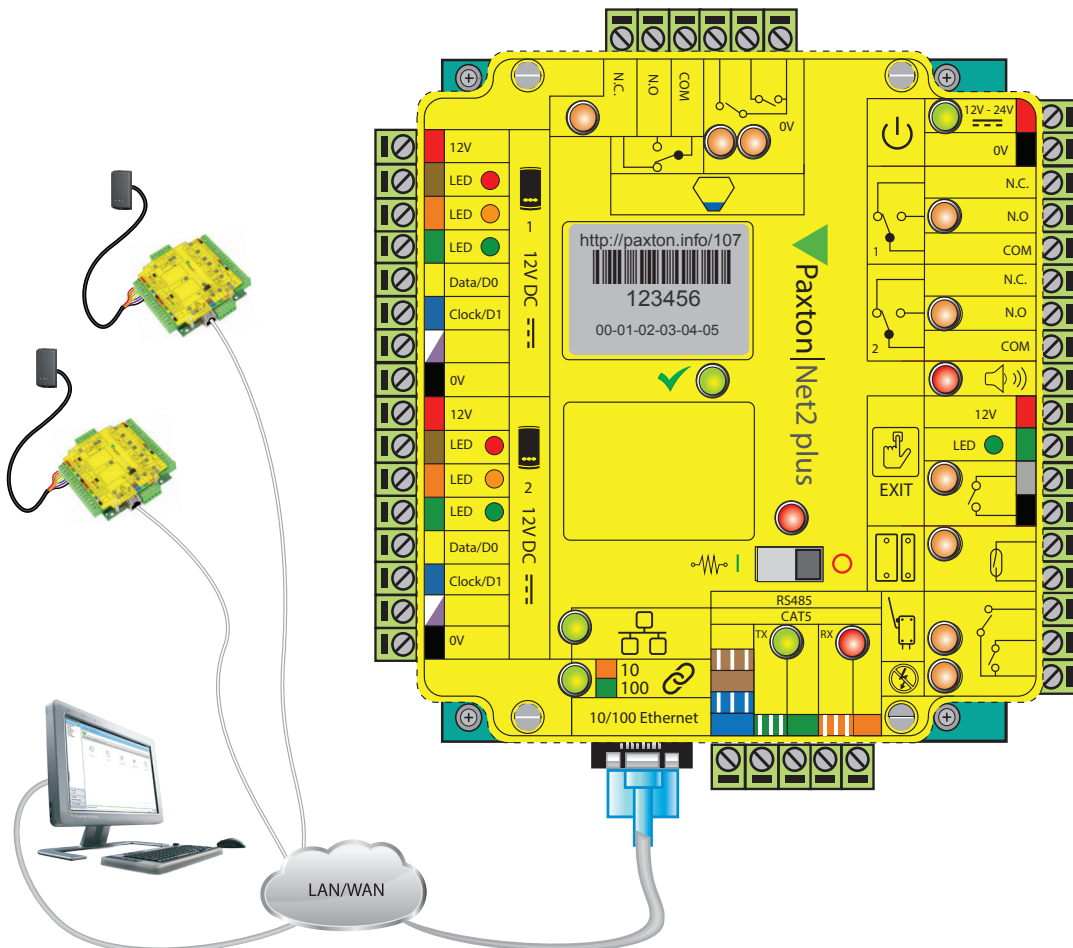


De geavanceerde deurcontroller met TCP/IP aansluiting



Wat is het?

Net2 is een op de PC gebaseerd toegangscontrolesysteem voor het controleren van de toegang bij deuren. Net2 verleent gebruikers toegang tot bepaalde ruimtes op bepaalde tijden. Omdat het systeem via een netwerk communiceert, kan het systeembeheer centraal plaatsvinden.

Net2 plus is een van de typen deurcontrollers voor een Net2 systeem. Dit is de meest uitgebreide toegangscontrole eenheid en biedt uitstekende mogelijkheden voor uitbereiding in de toekomst. Net2 plus kan volop profiteren van de komende ontwikkelingen op beveiligingsgebied. Door gebruik te maken van de krachtige Net2 software is het mogelijk om de uitgebreide functies te gebruiken. Zo is het mogelijk om anti-passback, brand en inbraakintegratie, triggers & acties en aanwezigheidsregistratie te gebruiken.

Net2 plus heeft TCP/IP ingebouwd om rechtstreekse aansluiting op een computernetwerk mogelijk te maken. Dit bespaart tijd en geld en resulteert in een beter, veerkrachtiger systeem. Net2 plus controle-eenheden kunnen ook onderling met elkaar verbonden worden met behulp van een specifiek RS485 netwerk. Dit vermindert het aantal TCP/IP-netwerkpunten bij grotere systemen.

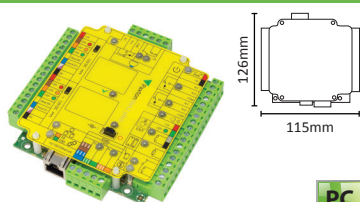
Net als bij alle andere Net2 controle-eenheden is ook Net2 plus zo ontworpen dat het zonder problemen blijft werken in het geval van een communicatiestoring. Aan gebruikers wordt net als anders toegang verleend of geweigerd. Zodra de communicatie weer is hersteld, worden alle activiteiten die hebben plaatsgevonden aan de PC gerapporteerd.

Specificaties

Kenmerken	
Deuren per deurcontroller (ACU)	1
Aantal kaarten of tags/gebruikers	50.000
Aantal PINs	50.000
Lengte van pincode	4 - 8 cijfers
Aantal codes	50
Lengte van code	4 - 8 cijfers
Aantal tijdzones	64
Aantal autorisaties	250
Opgeslagen gebeurtenissen per ACU	2.728
Bewaren van data bij volledig uitvallen van stroom	28 dagen
Compatibel met handsfree	Ja - vereist interface
3rd party lezers	Ja
Clock en data	Ja
26 bit Wiegand	Ja
Wiegand klantspecifiek	Ja- Maximaal 50 bits
Lezer ingangen per ACU	2
Lezers / Keypads per ACU deurcontroller	4 - controleer stroomverbruik van iedere lezer
Uitgangsstroom gecombineerde lezerpoorten	500 mA
Vereiste software	Net2 v4.14 en hoger
Documentatie	
Meer informatie	http://paxton.info/1302
Installatie instructies	http://paxton.info/1467
Specificaties	http://paxton.info/1539

Communicatie	
TCP/IP-nodes	Max 200 (v4.25 en hoger)
RS485	200 ACU's per datalijn
Ethernet netwerksnelheid	10 Mbit/sec - 100 Mbit/sec auto MDIX
Vereiste ethernet bandbreedte	200 kbit/sec
DHCP-support (vast IP-adres aanbevolen)	Ja
RS485 netwerksnelheid	115,2 kbit/sec
Hardware	
Voedingsspanning	Min 12V DC - Max 24V DC
Voedingsstroom	200 mA
Relais schakelspanning	24V DC
Relais schakelstroom	4A
Uitgangsstroom alarm	1A
Werkings temperatuur - batterijlijmielen	Min 0°C - Max +55°C
Waterbestendig	Nee - bij extern gebruik monteren in waterdichte behuizing
Type lezerkabel	Belden 9540 - Paxton lezer kabel
Type datakabel	CAT5 of Belden 8723
Overige hardware-kenmerken	
• 2 potentiaal vrije relais	• Ingang voor deurcontact
• Ingang voor exit-drukknop	• Alarmuitgang
• Ingang voor storing voeding	• Aansluiting inbraakalarmintegratie
• Ingang voor sabotage-schakelaar	• Geïntegreerde einde lus weerstanden

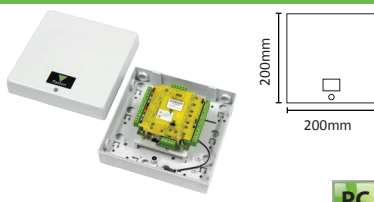
Net2 plus toegangscontrole-eenheid voor 1 deur



Artikelnummer 682-493-NL
Meer informatie <http://paxton.info/1302>



Net2 plus ACU voor 1 deur, kunststof behuizing



Artikelnummer 682-528-NL
Meer informatie <http://paxton.info/1302>



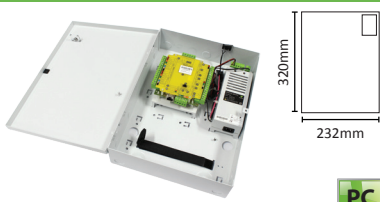
Net2 plus met 2A voeding (PSU), kunststof behuizing



Artikelnummer 682-531-NL
Meer informatie <http://paxton.info/1302>



Net2 plus met 2A voeding (PSU), metalen behuizing



Artikelnummer 682-813-NL
Meer informatie <http://paxton.info/1302>

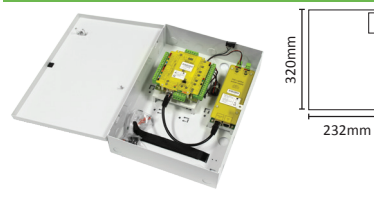


Net2 plus 1 deur deurcontroller - PoE+, kunststof behuizing



Artikelnummer 682-284-NL
Meer informatie <http://paxton.info/1302>

Net2 plus 1 deur deurcontroller - PoE+, metalen behuizing



Artikelnummer 682-721-NL
Meer informatie <http://paxton.info/1302>

De informatie in dit document was correct op het moment van publicatie, maar kan zonder enige voorafgaande kennisgeving worden gewijzigd.